

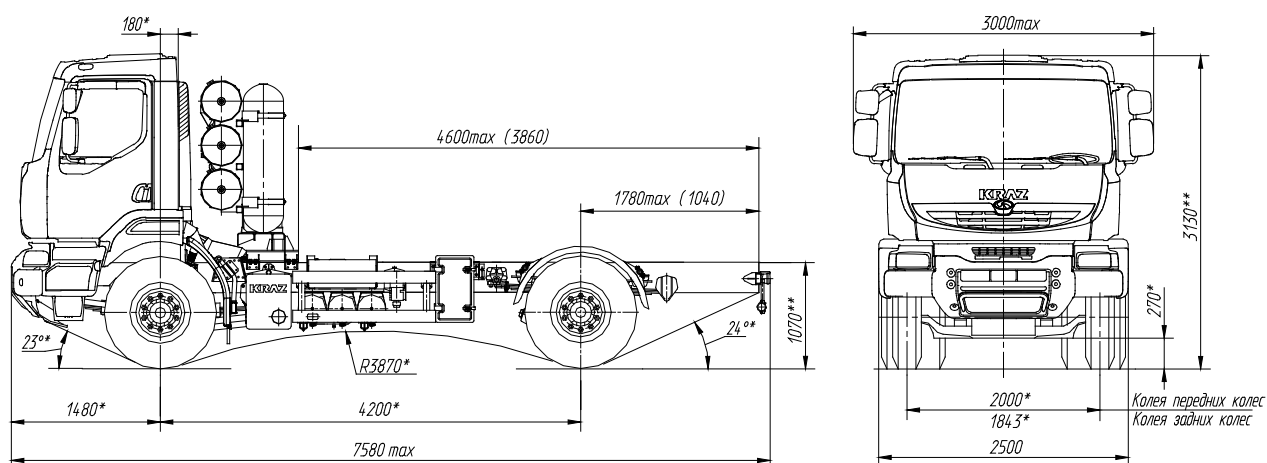
Шасси КрАЗ-5401Н2

Chassis KrAZ-5401H2



Автомобиль-шасси КрАЗ-5401Н2 с кабиной RENAULT предназначен для монтажа установок промышленного назначения и технологического оборудования и эксплуатации по дорогам с твердым покрытием, в том числе из булыжника и щебня, а также по грунтовым дорогам.

The **KrAZ-5401H2 RENAULT cabin chassis** is designed to be fitted with industrial body equipment for use on hard-surface roads including cobblestone and macadam pavement, as well as earth roads.



* размеры при полной массе

** размеры в снаряженном состоянии

* full mass

** equipped condition

КрАЗ-5401Н2

KrAZ-5401H2

Технические характеристики / Specifications

| Колёсная формула | 4x2 | Wheel arrangement |
|---|--------------------------------|---|
| Масса снаряженного автомобиля, кг | 8 800 | Truck curb mass, kg |
| Полная масса автомобиля, кг | 21 000 | Truck full mass, kg |
| Грузоподъемность, кг | 12 200 | Load carrying capacity, kg |
| Двигатель газовый, рядный, с турбонаддувом | Mercedes-Benz M906LAG (Euro-5) | Gas engine, in-line, turbocharged |
| Число цилиндров | 6 | Number of cylinders |
| Мощность, кВт (л.с.) при 2200 мин ⁻¹ | 205 (279) | Power, kW (h.p.) at 2200 min ⁻¹ |
| Коробка передач – механическая, двухдиапазонная, девятиступенчатая | 9JS119TA | Gear box – mechanical, 2-range, 9-speed |
| Сцепление - сухое, однодисковое | MFZ-430 | Clutch - dry, singledisc |
| Ведущие мост – двухступенчатый, односкоростной, с межколёсным блокируемым дифференциалом | | Driving axle – 2-stage, 1-speed, with cross-axle lockable differential |
| Передаточное число главной передачи | 8,173 | Final drive ratio |
| Шины | 12.00R20 | Tyres |
| Объем газовых баллонов, л | 1 155 | Gas cylinder capacity, l |
| Максимальная скорость, км/ч | 85 | Maximum speed, km/h |
| Максимальный преодолеваемый подъем, % | 25 | Maximum negotiable upgrade slope, % |
| Радиус поворота, м | 8,5 | Turning radius, m |